

Designação: SERIE IP

Material Base: BARRA S 275 JR

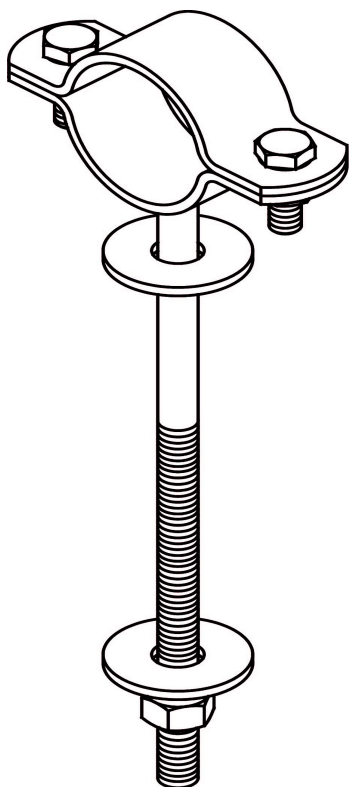
Componentes: PARAFUSOS PRODUZIDOS POR EMPRESA CERTIFICADA

Roscagem: ABERTURA DE ROSCAS POR VIA MECÂNICA C/ MACHOS E FRESAS NORMALIZADOS

Acabamento: ELECTROZINCAGEM COM ENSAIOS DE ADERÊNCIA POR AMOSTRAGEM

Aplicações: ILUMINAÇÃO PÚBLICA

Apresentação: CADA ABRAÇADEIRA TEM 2 ANILHAS E 2 PARAFUSOS E FEMEAS LATERAIS PARA AJUSTAR O APERTO



Código	Embalagem	Haste	Barra (mm)	Polegadas	Diâmetro (mm)
<b>1009114</b>	25	M12	30x3	1"1/4	42
<b>1009112</b>	25	M12	30x3	1"1/2	50
<b>1009200</b>	25	M12	30x3	2"	60

Código	Embalagem	Haste	Barra (mm)	Polegadas	Diâmetro (mm)
<b>1019114</b>	25	M16	30x5	1"1/4	42
<b>1019112</b>	25	M16	30x5	1"1/2	50
<b>1019200</b>	25	M16	30x5	2"	60